

3/2 Wege-Motorkugelhahn L-Bohrung

230 VAC
Rp 1 1/2" - 2"

Absperrklappe

Typ:	09
Funktion:	3/2 Wege-Kugelhahn mit vollem Durchgang (L-Bohrung)
Betriebsdruck:	Max. 16 bar
Anschluss:	Innengewinde
Gehäuse:	Edelstahl 1.4408
Kugel:	Edelstahl 1.4401
Dichtung Kugel:	PTFE
Dichtung Spindel:	PTFE/FKM
Medium:	Neutrale, saubere, flüssige und Luft
Mediumstemp.:	Max. +80°C

Stellantrieb

Typ:	09
Funktion:	ohne automatische Rückstellung
Gehäuse:	Aluminium
Stellzeit für 90°:	Ca. 17 Sekunden
Anschlussspannung:	230 VAC 0.9A
Einschaltdauer:	50%
Elektroanschluss:	Kabelverschraubungen 2 x M20x1.5
Schutzart:	IP65
Umgebungstemp:	-10°C / +50°C
Handnotbetätigung:	Handrad
Endlagenschalter:	Potentialfrei (auf/zu), max. 250 VAC / 6A
Schaltraumheizung:	Intern 20 Watt
Einbaulage:	Antrieb senkrecht stehend bis waagrecht liegend. Bei liegender Installation des Antriebes muss dieser bauseits abgestützt werden.

Abmessungen (mm)

Art.-No.	Rp	L	L1	B	B1	H1	H2
08 09 15X 230 3/2L	1 1/2"	234	190	180	235	75	350
08 09 20X 230 3/2L	2"	237	190	210	235	85	370

Elektroanschluss

Elektroanschluss nach NIN und örtlichen Vorschriften.

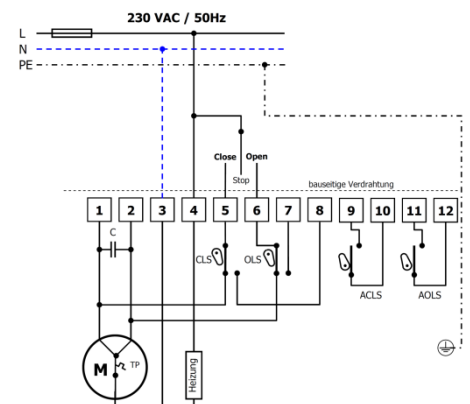
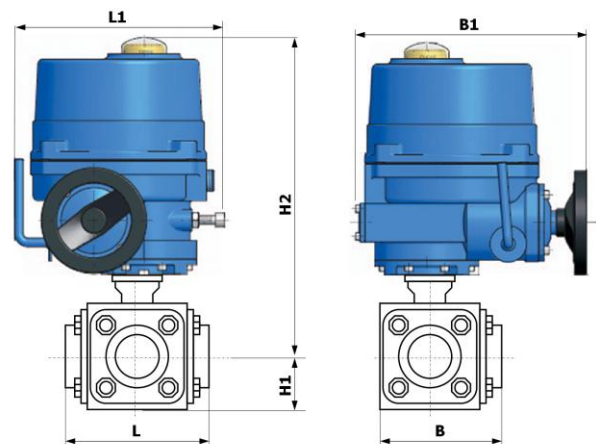
Hinweis: Klemme 4 (Heizung) ist optional anschliessbar!



Der Motorokugelhahn ist so zu installieren, dass die Handnotbetätigung jederzeit zugänglich ist.

NIN = Niederspannungs-Installations-Norm

Technische Änderungen und Irrtümer vorbehalten

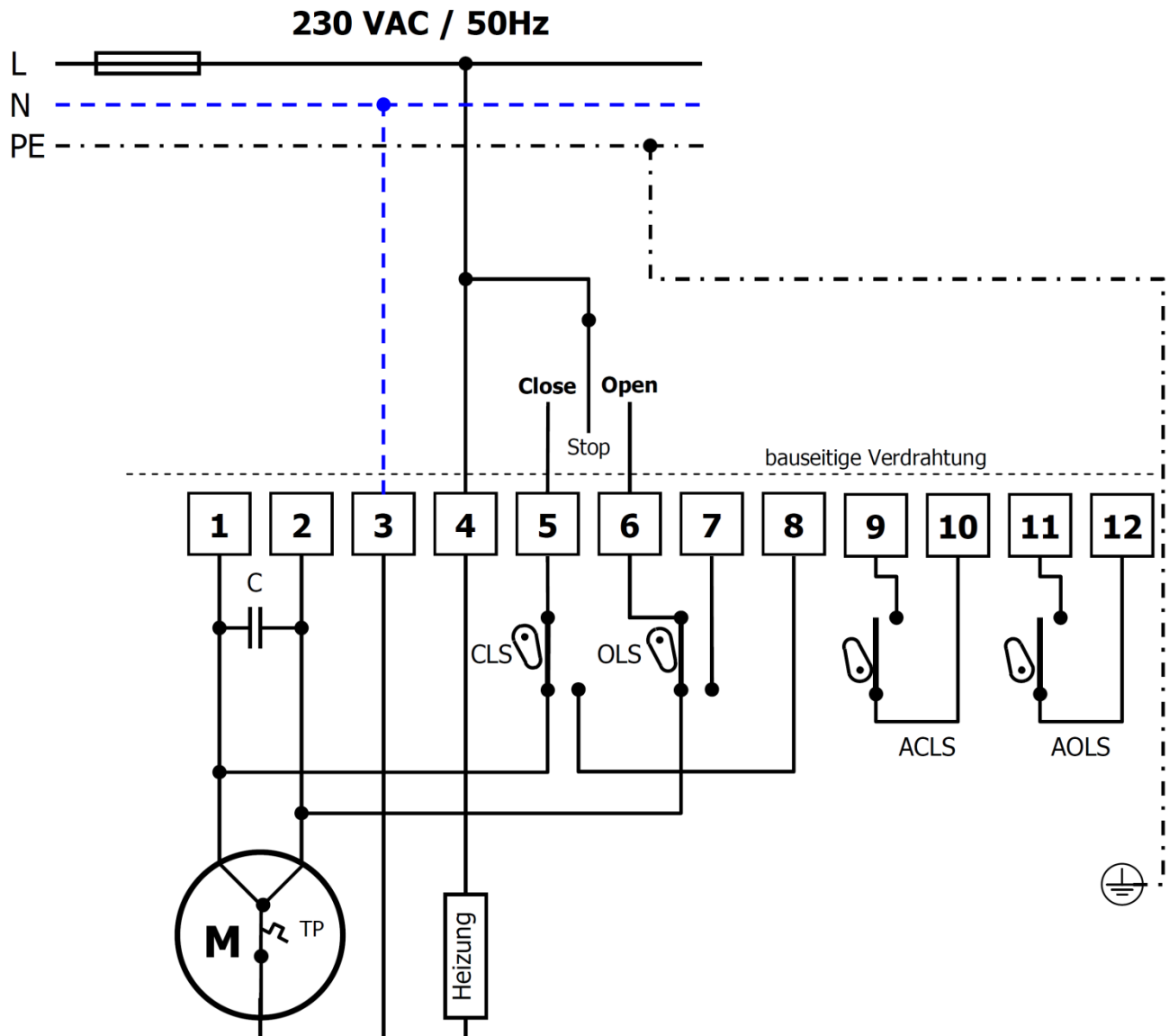


Elektroschema DIN A4 siehe Seite 2

3/2 Wege-Motorkugelhahn L-Bohrung

230 VAC

Elektroanschlussschema Stellantrieb Typ 09



CLS	Endlagenschalter	close
OLS	Endlagenschalter	open
ACL	Zus. Endlagenschalter	close
AOL	Zus. Endlagenschalter	open

Hinweis:

Klemme 4 (Schaltraumheizung Antrieb) muss beim Einbau des Antriebs in einer feuchten Umgebung und/oder bei stark wechselnden Umgebungstemperaturen, zwingend angeschlossen werden!
Bei trockener Umgebung mit stabilen, normalen Raumtemperaturen ist die Schaltraumheizung nicht zwingend anzuschliessen.